

Technical Specifications **Model 517**
 Especificaciones Técnicas **Modelo**

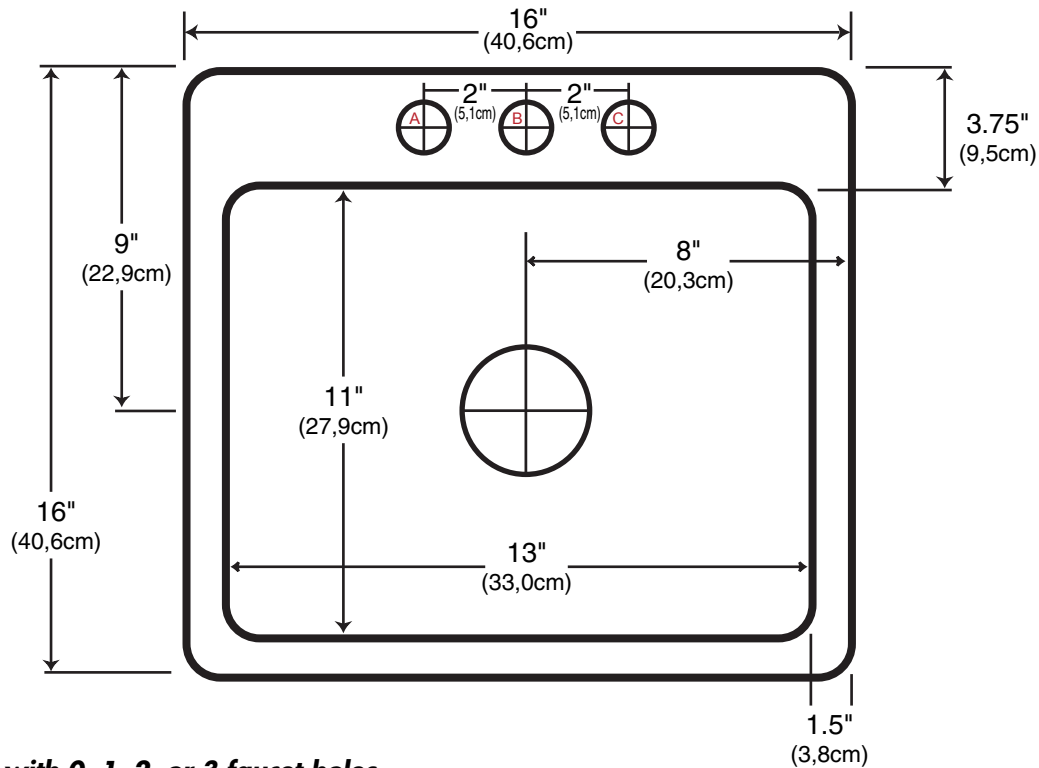
ASPEN

BAR SINK

FREGADERO para BAR

16" x 16" x 7" deep

(40,6cm) x (40,6cm) x (17,8cm) de Profundidad



Can be ordered with 0, 1, 2, or 3 faucet holes.

Se puede ordenar con 0, 1, 2, o 3 orificios para grifos.

CUTOUT DIMENSIONS

14.5" x 14.5" with 1" radius corners

DIMENSIONES de RECORTE

36,8cm x 36,8cm con esquinas de redondeadas de 2,5cm

CERTIFIED BY

**The National Association of Home Builders' Research Center
 The Canadian Standards Association (CSA)**

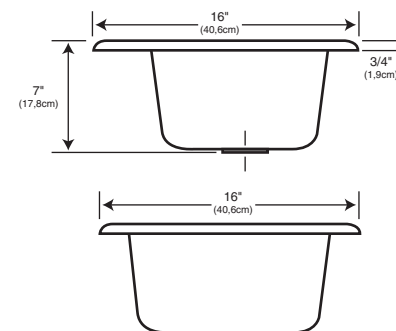
CERTIFICADO POR

el Centro de Investigación de la Asociación Nacional de Constructores de Viviendas
 la Asociación Canadiense de Estándares (CSA)

MEETS OR EXCEEDS

COINCIDE o SUPERA
ANSI Z 124.6 - 1990
ANSI Z 124.1 - 1995
ASTM D2565-85

All designs and specifications subject to change without notice.
 All dimensions are $\pm .1/4"$. Faucet and drain not included.
 Todos los diseños y especificaciones están sujetos a cambios sin previo aviso.
 Todas las dimensiones tienen un tolerancia de $\pm 0,6cm$. No se incluyen ni el grifo ni el drenaje.



SolidCast

ITC Industries, USA

308 Bell Park Drive • Woodstock, Georgia U.S.A.