

Technical Specifications **Model 519**
 Especificaciones Técnicas **Modelo**

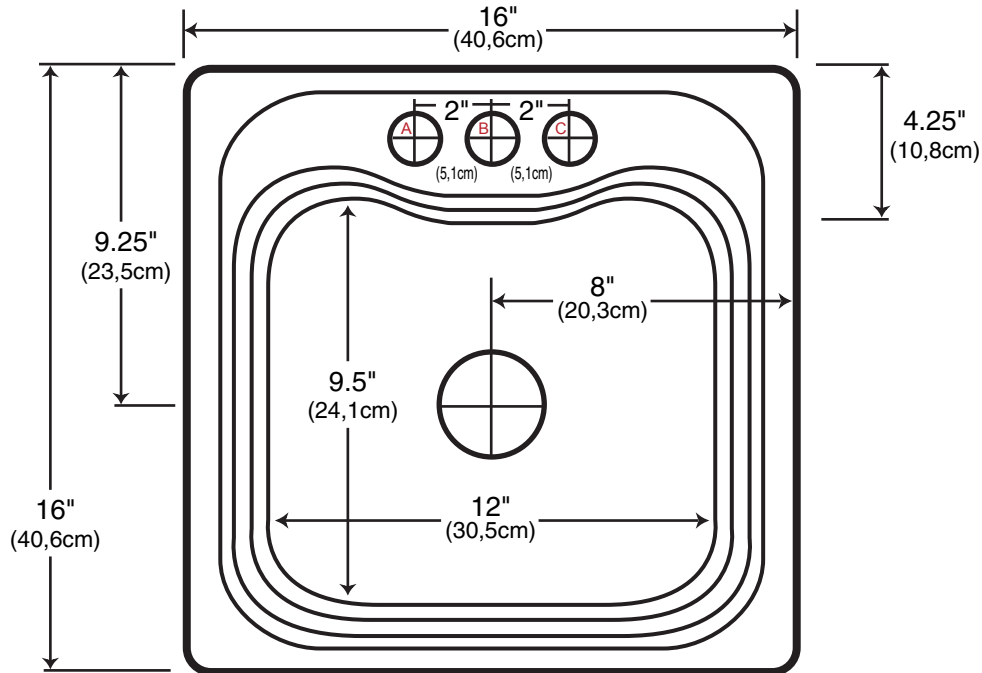
WHARTON

BAR SINK

FREGADERO para BAR

16" x 16" x 7" deep

(40,6cm) x (40,6cm) x (17,8cm) de Profundidad



Can be ordered with 0, 1, 2, or 3 faucet holes.

Se puede ordenar con 0, 1, 2, o 3 orificios para grifos.

CUTOUT DIMENSIONS

15" x 15" with 1" radius corners

DIMENSIONES de RECORTE

38,1cm x 38,1cm con esquinas de redondeadas de 2,5cm

CERTIFIED BY

The National Association of Home Builders' Research Center
The Canadian Standards Association (CSA)

CERTIFICADO POR

el Centro de Investigación de la Asociación Nacional de Constructores de Viviendas
 la Asociación Canadiense de Estándares (CSA)

MEETS OR EXCEEDS

COINCIDE o SUPERA

ANSI Z 124.6 - 1990

ANSI Z 124.1 - 1995

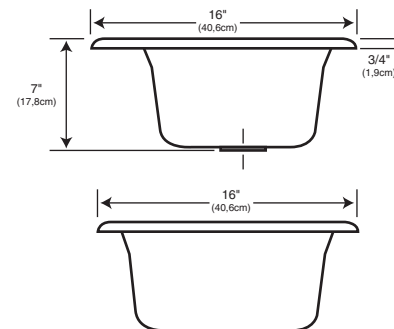
ASTM D2565-85

All designs and specifications subject to change without notice.

All dimensions are $\pm .1/4"$. Faucet and drain not included.

Todos los diseños y especificaciones están sujetos a cambios sin previo aviso.

Todas las dimensiones tienen un tolerancia de $\pm 0,6$ cm. No se incluyen ni el grifo ni el drenaje.



SolidCast

ITC Industries, USA

308 Bell Park Drive • Woodstock, Georgia U.S.A.