

Technical Specifications **Model 544**  
 Especificaciones Técnicas **Modelo**

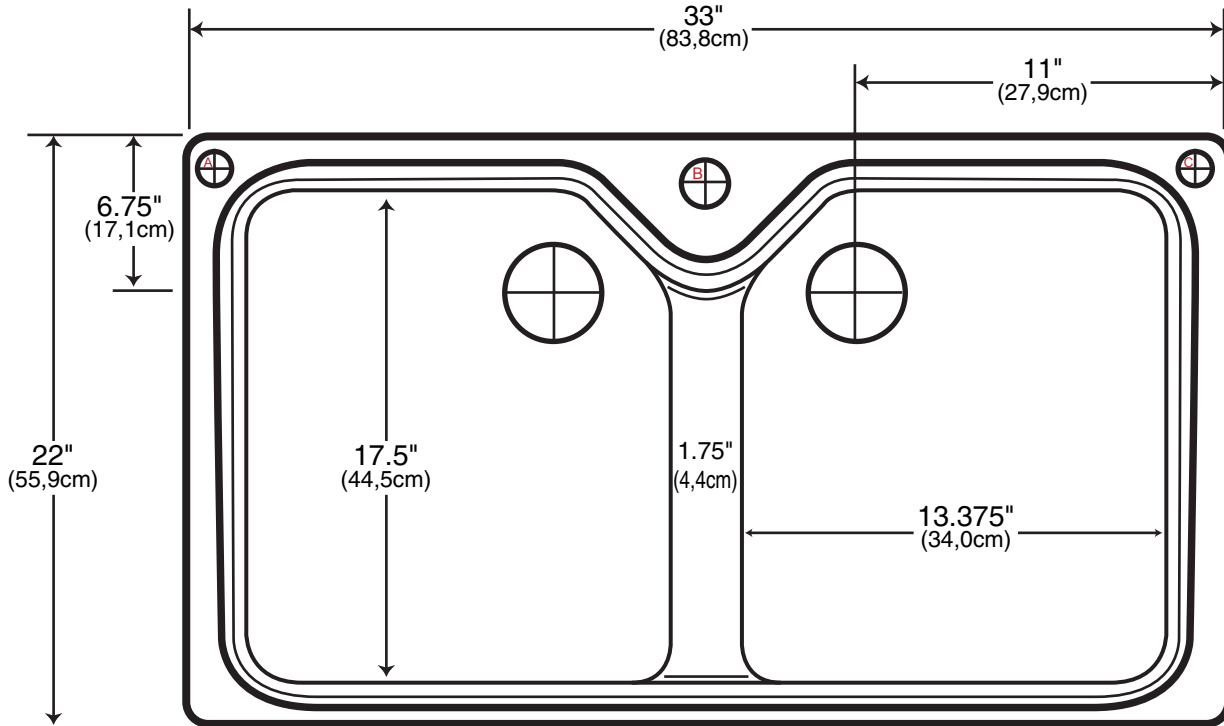
# STATEN

KITCHEN SINK

FREGADERO

**33" x 22" x 9" deep**

(83,8cm) x (55,9cm) x (22,9 cm) de Profundidad



**Can be ordered with 0, 1, 2, or 3 faucet holes.**

Se puede ordenar con 0, 1, 2, o 3 orificios para grifos.

### CUTOUT DIMENSIONS

**31" x 20" with 1" radius corners**

DIMENSIONES de RECORTE

78,7cm x 50,8cm con esquinas de redondeadas de 2,5cm

### CERTIFIED BY

**The National Association of Home Builders' Research Center  
 The Canadian Standards Association (CSA)**

### CERTIFICADO POR

el Centro de Investigación de la Asociación Nacional de Constructores de Viviendas  
 la Asociación Canadiense de Estándares (CSA)

### MEETS OR EXCEEDS

COINCIDE o SUPERA

**ANSI Z 124.6 - 1990**

**ANSI Z 124.1 - 1995**

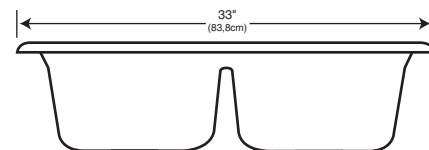
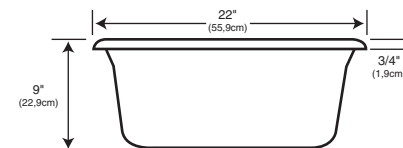
**ASTM D2565-85**

All designs and specifications subject to change without notice.

All dimensions are  $\pm .1/4"$ . Faucet and drain not included.

Todos los diseños y especificaciones están sujetos a cambios sin previo aviso.

Todas las dimensiones tienen un tolerancia de  $\pm 0,6$ cm. No se incluyen ni el grifo ni el drenaje.



# SolidCast

ITC Industries, USA

308 Bell Park Drive • Woodstock, Georgia U.S.A.

