

Technical Specifications **Model 546**
Especificaciones Técnicas **Modelo 546**

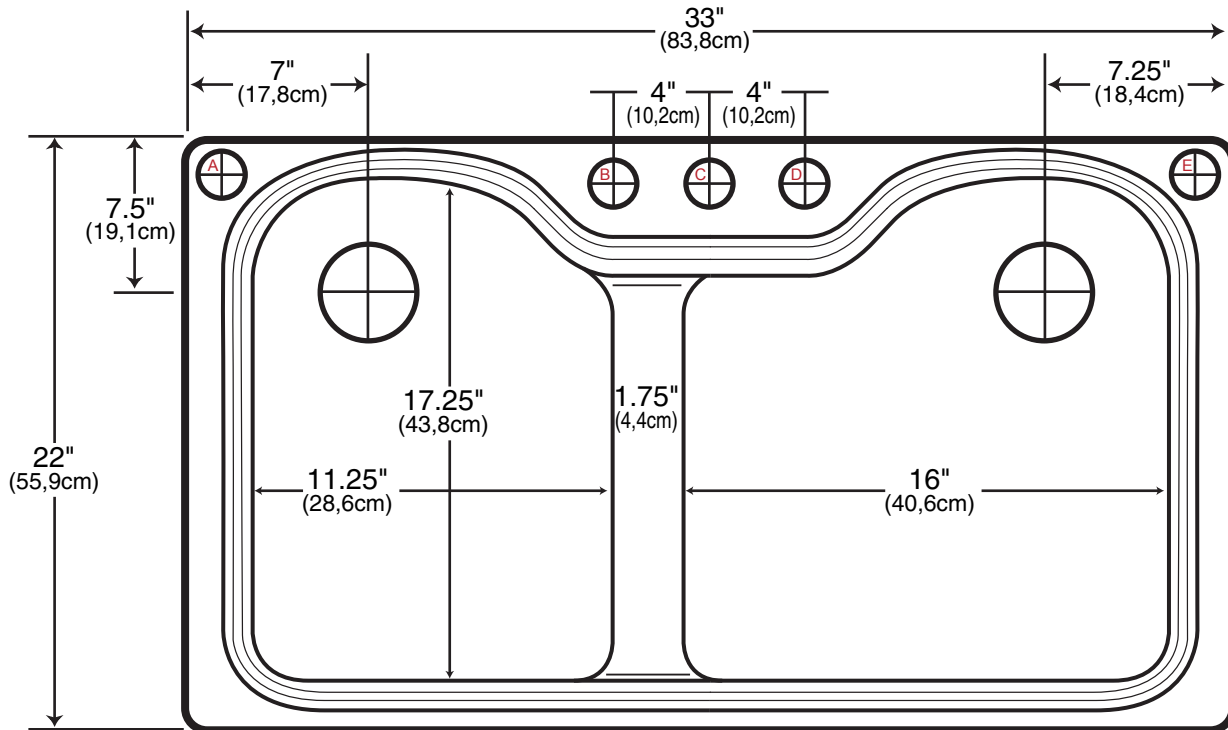
MONTEREY

KITCHEN SINK

FREGADERO

33" x 22" x 9" deep - Small Bowl: 7" deep

(83,8cm) x (55,9cm) x (22,9 cm) de Profundidad - Tina Pequeña: (17,8cm) de Profundidad



Can be ordered with 0, 1, 2, 3, 4 or 5 faucet holes.

Se puede ordenar con 0, 1, 2, 3, 4 o 5 orificios para grifos.

CUTOUT DIMENSIONS

31" x 20" with 1" radius corners

DIMENSIONES de RECORTE

78,7cm x 50,8cm con esquinas de redondeadas de 2,5cm

CERTIFIED BY

**The National Association of Home Builders' Research Center
The Canadian Standards Association (CSA)**

CERTIFICADO POR

el Centro de Investigación de la Asociación Nacional de Constructores de Viviendas
la Asociación Canadiense de Estándares (CSA)

MEETS OR EXCEEDS

COINCIDE o SUPERA

ANSI Z 124.6 - 1990

ANSI Z 124.1 - 1995

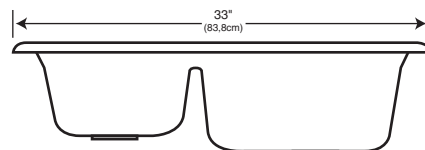
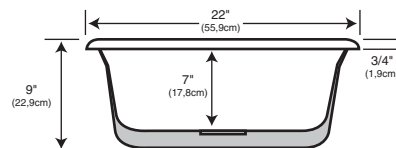
ASTM D2565-85

All designs and specifications subject to change without notice.

All dimensions are $\pm .1/4"$. Faucet and drain not included.

Todos los diseños y especificaciones están sujetos a cambios sin previo aviso.

Todas las dimensiones tienen un tolerancia de $\pm 0,6$ cm. No se incluyen ni el grifo ni el drenaje.



SolidCast

ITC Industries, USA

308 Bell Park Drive • Woodstock, Georgia U.S.A.

