

Technical Specifications **Model 992**  
 Especificaciones Técnicas **Modelo 992**

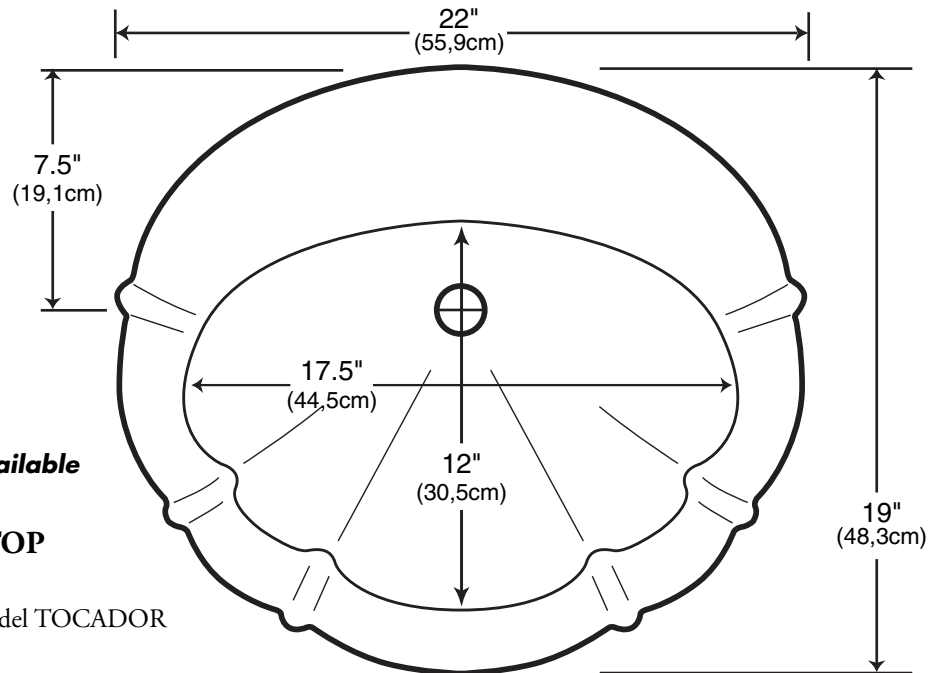
# ROSEMONT

LAVATORY SINK

LAVABO

**22" x 19" x 6.75" deep**

(55,9cm) x (48,3cm) x (17,1cm) de Profundidad



**4", 8" or Single Faucet Centers Available**

**MINIMUM SIZE OF VANITY TOP**  
**21" Deep**

TAMAÑO MÍNIMO de la CUBIERTA del TOCADOR  
 53,3cm de Profundidad

**MINIMUM SIZE OF CABINET**  
**20" Deep**

TAMAÑO MÍNIMO del GABINETE  
 50,8cm de Profundidad

**CAPACITY OF BOWL**  
**3 Gallons**

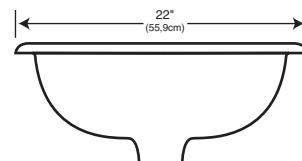
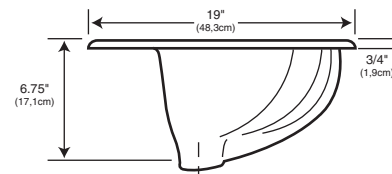
CAPACIDAD de la TAZA  
 11,4 liters

**CERTIFIED BY**  
**The National Association of Home Builders' Research Center**  
**The Canadian Standards Association (CSA)**

CERTIFICADO POR  
 el Centro de Investigación de la Asociación Nacional de Constructores de Viviendas  
 la Asociación Canadiense de Estándares (CSA)

**MEETS OR EXCEEDS**  
 COINCIDE o SUPERA  
**ANSI Z 124.6 - 1990**  
**ANSI Z 124.1 - 1995**  
**ASTM D2565-85**

All designs and specifications subject to change without notice.  
 All dimensions are  $\pm .1/4"$ . Faucet and drain not included.  
 Todos los diseños y especificaciones están sujetos a cambios sin previo aviso.  
 Todas las dimensiones tienen una tolerancia de  $\pm 0,6$ cm. No se incluyen ni el grifo ni el drenaje.



# SolidCast

ITC Industries, USA

308 Bell Park Drive • Woodstock, Georgia U.S.A.

