

Technical Specifications **Model 21**
 Especificaciones Técnicas **Modelo 21**

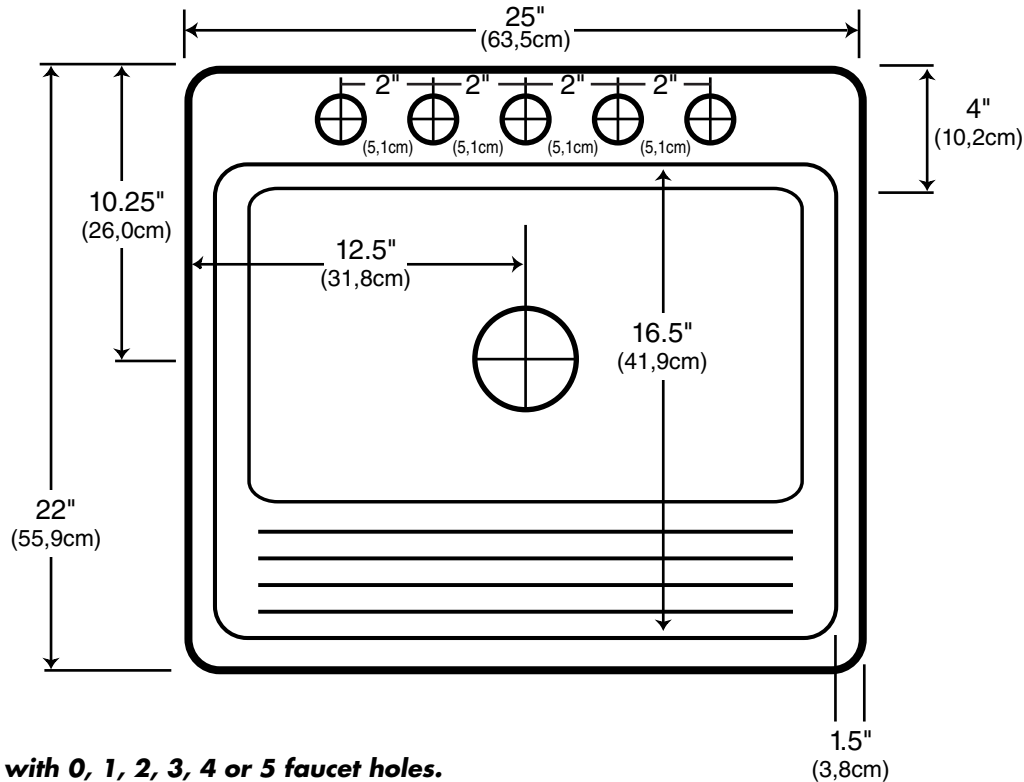
KENSINGTON

LAUNDRY SINK

FREGADERO para LAVADERO o USOS MÚLTIPLES

25" x 22" x 12" deep

(63,5cm) x (55,9cm) x (30,5cm) de Profundidad



Can be ordered with 0, 1, 2, 3, 4 or 5 faucet holes.

Se puede ordenar con 0, 1, 2, 3, 4 o 5 orificios para grifos.

CUTOUT DIMENSIONS

23" x 20" with 1" radius corners

DIMENSIONES de RECORTE

58,4cm x 50,8cm con esquinas de redondeadas de 2,5cm

CERTIFIED BY

**The National Association of Home Builders' Research Center
 The Canadian Standards Association (CSA)**

CERTIFICADO POR

*el Centro de Investigación de la Asociación Nacional de Constructores de Viviendas
 la Asociación Canadiense de Estándares (CSA)*

MEETS OR EXCEEDS

COINCIDE o SUPERA

ANSI Z 124.6 - 1990

ANSI Z 124.1 - 1995

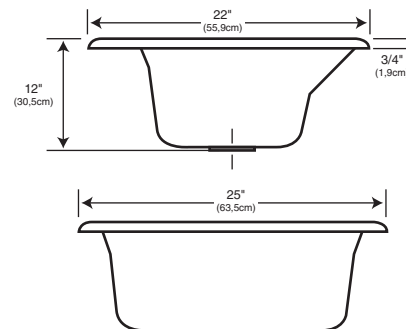
ASTM D2565-85

All designs and specifications subject to change without notice.

All dimensions are $\pm .1/4"$. Faucet and drain not included.

Todos los diseños y especificaciones están sujetos a cambios sin previo aviso.

Todas las dimensiones tienen un tolerancia de $\pm 0,6cm$. No se incluyen ni el grifo ni el drenaje.



THERMOCAST®

(A DIVISION OF INTERNATIONAL THERMOCAST CORPORATION)

(UNA DIVISIÓN DE INTERNATIONAL THERMOCAST CORPORATION)

308 Bell Park Drive • Woodstock, Georgia U.S.A.