

Technical Specifications **Model 26**
Especificaciones Técnicas **Modelo**

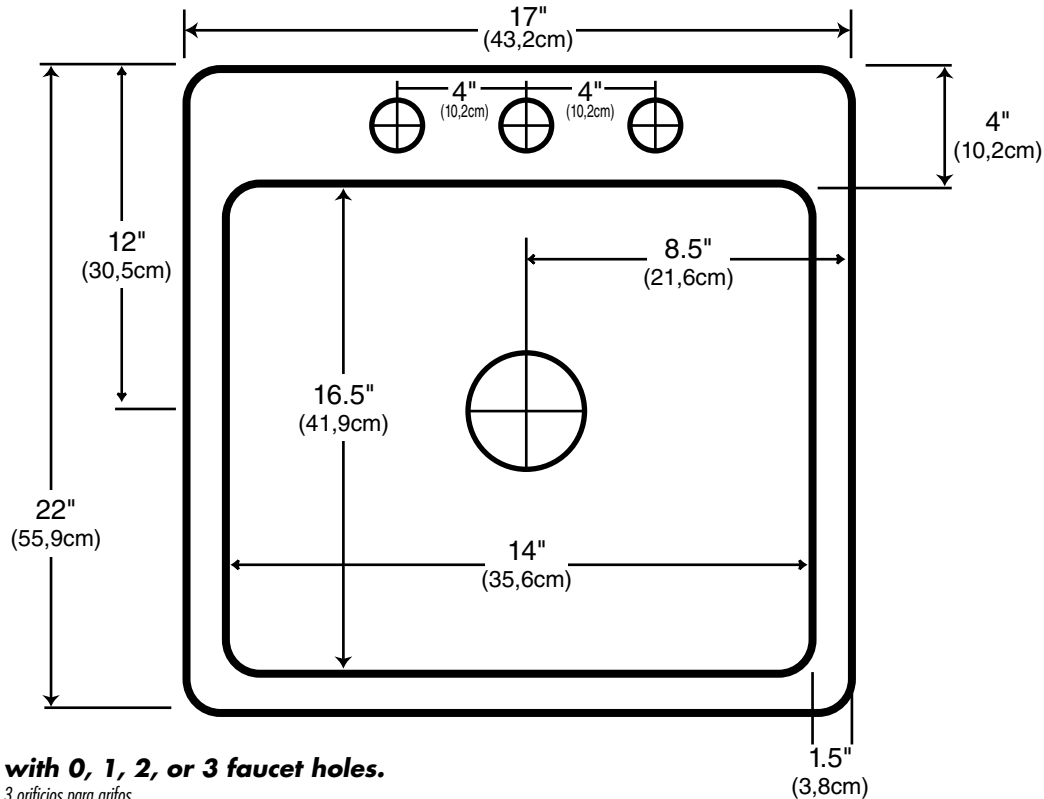
CRISFIELD

KITCHEN/PREP SINK

FREGADERO/FREGADERO para PREPARACIÓN de ALIMENTOS

17" x 22" x 9" deep

(43,2cm) x (55,9cm) x (22,9cm) de Profundidad



Can be ordered with 0, 1, 2, or 3 faucet holes.

Se puede ordenar con 0, 1, 2, o 3 orificios para grifos.

CUTOUT DIMENSIONS

15.5" x 20.5" with 1" radius corners

DIMENSIONES de RECORTE

39,4cm x 52,1cm con esquinas de redondeadas de 2,5cm

CERTIFIED BY

**The National Association of Home Builders' Research Center
The Canadian Standards Association (CSA)**

CERTIFICADO POR

el Centro de Investigación de la Asociación Nacional de Constructores de Viviendas
la Asociación Canadiense de Estándares (CSA)

MEETS OR EXCEEDS

COINCIDE o SUPERA

ANSI Z 124.6 - 1990

ANSI Z 124.1 - 1995

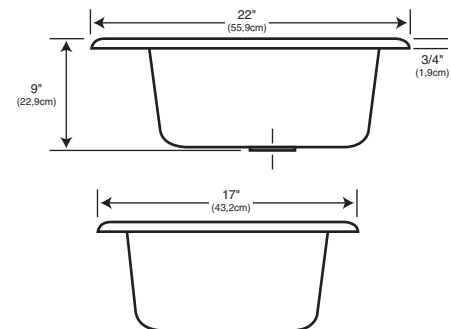
ASTM D2565-85

All designs and specifications subject to change without notice.

All dimensions are $\pm .1/4"$. Faucet and drain not included.

Todos los diseños y especificaciones están sujetos a cambios sin previo aviso.

Todas las dimensiones tienen un tolerancia de $\pm 0,6$ cm. No se incluyen ni el grifo ni el drenaje.



THERMOCAST®

(A DIVISION OF INTERNATIONAL THERMOCAST CORPORATION)

(UNA DIVISIÓN DE INTERNATIONAL THERMOCAST CORPORATION)

308 Bell Park Drive • Woodstock, Georgia U.S.A.